

Data utworzenia: 2023/08/08
Data aktualizacji: 2025/04/28

SEKCJA 1. Identyfikacja substancji / mieszaniny i identyfikacja przedsiębiorstwa
1.1 Identyfikator produktu Potasu dichromian, roztwór o stężeniu $6,8 \leq C < 8,4$

Nazwa produktu: **Potasu dichromian roztwór mianowany $0,25 \text{ mol/dm}^3$ (1,5 N)**
 Nr katalogowy: 527410408
 Typ produktu: ciecz
 Wzór chemiczny: $\text{K}_2\text{Cr}_2\text{O}_7$ (masa cząsteczkowa: 294,19)

1.2 Istotne zidentyfikowane zastosowania substancji lub mieszaniny oraz zastosowania odradzane

Zastosowania zidentyfikowane: odczynnik analityczny/ badania naukowo-rozwojowe
 Zastosowania odradzane: inne niż wymieniono powyżej

1.3 Dane dotyczące dostawcy karty charakterystyki

Przedsiębiorstwo: FIRMA CHEMPUR
 41-940 Piekary Śląskie ul. Jana Lortza 70a
 tel.: (0-32) 287 20 52, (032) 767 88 91
 fax: (0-32) 287 20 52,
 e-mail: chempur@chempur.pl
 Numer telefonu kontaktowego: Ganc Patrycja – 032 382 49 01 wewn.22 (czynny od 7.00 do 15.00)
 Koloch Mirosław – 032 382 49 01 wewn.22 (czynny od 7.00 do 15.00)

pganc@chempur.pl
mkoloch@chempur.pl

1.4 Numer telefonu alarmowego


Numer telefonu alarmowego: straż pożarna – 998 (112 z telefonu komórkowego);

SEKCJA 2. Identyfikacja zagrożeń
2.1 Klasyfikacja substancji lub mieszaniny

Skin Corr. 1B, H314
 Eye Dam 1, H318
 Skin Sens. 1, H317
 Acute Tox. 4, H332
 Resp. Sens. 1, H334
 STOT SE 3, H335
 Muta. 1B, H340
 Carc. 1B, H350
 Repr. 1B, H360FD
 STOT RE 2, H373
 Aquatic Chronic 2, H411

Pełny tekst zwrotów wskazujących zagrożenie (H) przytoczonych w tej Sekcji znajduje się w Sekcji 16.

2.2 Elementy oznakowania

Piktogramy zagrożenia	
Hasło ostrzegawcze	NIEBEZPIECZEŃSTWO
Zwroty wskazujące rodzaj zagrożenia	Powoduje poważne oparzenia skóry oraz uszkodzenia oczu. Może powodować reakcję alergiczną skóry. Działa szkodliwie w następstwie wdychania. Może powodować objawy alergii lub astmy lub trudności w oddychaniu w następstwie wdychania. Może powodować podrażnienie dróg oddechowych. Może powodować wady genetyczne. Może powodować raka. Może działać szkodliwie na płodność. Może działać szkodliwie na dziecko w łonie matki. Może powodować uszkodzenie narządów poprzez długotrwałe lub powtarzane narażenie. Działa toksycznie na organizmy wodne, powodując długotrwałe skutki.
Zwroty wskazujące środki ostrożności	Przed użyciem zapoznać się ze specjalnymi środkami ostrożności. Unikać uwolnienia do środowiska. Stosować rękawice ochronne/odzież ochronną/ochronę oczu/ochronę twarzy. W PRZYPADKU DOSTANIA SIĘ DO DRÓG ODDECHOWYCH: Wyprowadzić lub wynieść poszkodowanego na świeże powietrze i zapewnić mu warunki do swobodnego oddychania. W PRZYPADKU DOSTANIA SIĘ DO OCZU: Ostrożnie płukać wodą przez kilka minut. Wyjąć soczewki kontaktowe, jeżeli są i można je łatwo usunąć. Nadal płukać. W przypadku narażenia lub styczności: Zasięgnąć porady / zgłosić się do lekarza. Zawartość i pojemnik

usuwać do upoważnionego odbiorcy odpadów.

2.3 Inne zagrożenia

Substancja/składniki mieszaniny spełnia/spełniają kryteria klasyfikacji jako **PBT / vPvB**: nie dotyczy

Substancja/składniki mieszaniny została/y wpisana/ne do wykazu ustanowionego zgodnie z art. 59 ust. 1 jako posiadająca/ce właściwości zaburzające funkcjonowanie układu hormonalnego: nie dotyczy

Substancja/składniki mieszaniny jest/są substancją/substancjami o właściwościach zaburzających funkcjonowanie układu hormonalnego zgodnie z kryteriami określonymi w rozporządzeniu delegowanym Komisji (UE) 2017/2100 lub rozporządzeniu Komisji (UE) 2018/605: nie dotyczy

SEKCJA 3. Skład / informacje o składnikach

3.2 Mieszanki

Nazwa produktu / składnika	Identyfikatory	Zaw. [%]	Klasyfikacja wg 1272/2008
potasu dichromian	WE: 231-906-6 CAS: 7778-50-9 Indeks: 024-002-00-6	6,8 ≤ C < 8,4	Ox. Sol. 2, H272 Acute Tox. 3, H301 LD50= 90,5 mg/kg Acute Tox. 4, H312 ATE= 1100 mg/kg Acute Tox. 2, H330 LC50= 0,083 mg/dm ³ /4h Skin Corr. 1B, H314 Resp. Sens. 1, H334 Skin Sens. 1, H317 Mut. 1B, H340 Carc. 1B, H350 Repr. 1B, H360FD STOT RE 1, H372 Aquatic Acute 1, H400 Aquatic Chronic 1, H410 STOT SE 3, H335 C ≥ 5% (jony chromianowe w roztworze)

Pełny tekst zwrotów wskazujących zagrożenie (H) przytoczonych w tej Sekcji znajduje się w Sekcji 16.

SEKCJA 4. Środki pierwszej pomocy

4.1 Opis środków pierwszej pomocy

Kontakt z okiem	Natychmiast przepłukać oczy dużą ilością wody przy szeroko odchyłonej powiece przez min 10 minut. Usunąć szkła kontaktowe jeżeli są. Zasięgnąć porady medycznej. Oparzenia chemikaliami powinny być niezwłocznie opatrzone przez lekarza.
Przez drogi oddechowe	Bezwzględnie zasięgnąć porady medycznej. Wynieść narażoną osobę na świeże powietrze. Jeżeli podejrzewa się, że opary są wciąż są obecne ratownik powinien założyć właściwą maskę lub oddechowy aparat izolacyjny. Zapewnić osobie ciepło i spokój. Jeżeli osoba nie oddycha, oddycha nieregularnie lub gdy oddychanie ustało, wykwalifikowany personel powinien wykonać sztuczne oddychanie lub podawać tlen. W przypadku utraty przytomności, należy ułożyć w pozycji bocznej ustalonej i natychmiast wezwać pomoc medyczną.
Przez przewód pokarmowy	Bezwzględnie zasięgnąć porady medycznej. Przemycić usta wodą. Wynieść narażoną osobę na świeże powietrze. Zapewnić osobie ciepło i spokój. Jeżeli materiał został połknięty a narażona osoba jest przytomna, należy podać do wypicia małą ilość wody. Przerwać, jeżeli narażona osoba ma mdłości, ponieważ wymioty mogą być niebezpieczne. Nigdy nie podawać niczego doustnie osobie nieprzytomnej. w przypadku utraty przytomności, należy ułożyć w pozycji bocznej ustalonej i natychmiast wezwać pomoc medyczną.
Kontakt ze skórą	Bezwzględnie zasięgnąć porady medycznej. Splukać skażoną skórę dużą ilością wody. Zdjąć skażoną odzież i buty. Oparzenia chemikaliami powinny być niezwłocznie opatrzone przez lekarza.
Ochrona osób udzielających pierwszej pomocy	Nie należy podejmować żadnych działań, które stwarzałyby ryzyko dla kogokolwiek chyba, że jest się odpowiednio przeszkolonym. Jeżeli podejrzewa się, że opary są wciąż obecne ratownik powinien założyć właściwą maskę lub oddechowy aparat izolacyjny. Może być niebezpiecznym dla osoby udzielającej sztucznego oddychania usta - usta. Należy dokładnie zmyć zanieczyszczone ubranie wodą przed jego zdjęciem lub założyć rękawice.

4.2 Najważniejsze ostre i opóźnione objawy oraz skutki narażenia

Narażenie:	Ostre działanie na zdrowie:	Nadmierna ekspozycja powoduje:
Kontakt z okiem	Powoduje poważne oparzenia oraz uszkodzenia oczu.	ból, łzawienie, zaczerwienienie
Przez drogi oddechowe	Działa szkodliwie w następstwie wdychania. Może powodować objawy alergii lub astmy lub trudności w oddychaniu w następstwie wdychania. Może powodować podrażnienie dróg oddechowych.	podrażnienie układu oddechowego, kaszel, sapanie i trudności w oddychaniu, astma
Przez przewód pokarmowy	Niedostępne.	bóle żołądka
Kontakt ze skórą	Powoduje poważne oparzenia skóry. Może powodować reakcję alergiczną skóry.	ból lub podrażnienie, zaczerwienienie

4.3 Wskazania dotyczące wszelkiej natychmiastowej pomocy lekarskiej i szczególnego postępowania z poszkodowanym

Informacje dla lekarza	Leczyć objawowo. W przypadku połknięcia lub wdychania dużej ilości, natychmiast skontaktować się z lekarzem specjalizującym się w leczeniu zatruc trującami.
Szczególne sposoby leczenia	Bez specjalnego leczenia

SEKCJA 5. Postępowanie w przypadku pożaru

5.1 Środki gaśnicze

<i>Odpowiednie środki gaśnicze</i>	Użycie środków gaśniczych odpowiednich dla lokalnych warunków i dla środowiska
<i>Niewłaściwe środki gaśnicze</i>	Nieznane.

5.2 Szczególne zagrożenia związane z substancją lub mieszaniną

Działa bardzo toksycznie na organizmy wodne, powodując długotrwałe skutki. Nie dopuścić do przedostania się do systemów wodnych, cieków oraz studzienek. Produkty rozkładu mogą zawierać następujące materiały: tlenek / tlenki metalu.

5.3 Informacje dla straży pożarnej

Nie należy przebywać w strefie zagrożonej bez aparatu powietrznego. Należy unikać kontaktu ze skórą czynnika niebezpiecznego, trzymać bezpieczny dystans oraz należy nosić ubranie ochronne. Zapobiegać przedostawaniu się wody pogaśniczej do wód powierzchniowych lub gruntowych.

SEKCJA 6. Postępowanie w przypadku niezamierzonego uwolnienia do środowiska
6.1 Indywidualne środki ostrożności, wyposażenie ochronne i procedury w sytuacjach awaryjnych

<i>Dla personelu nieratowniczego</i>	Unikać wdychania par / dymów / aerozoli. Unikać zanieczyszczenia substancją. Zapewnić wystarczającą wentylację. Ewakuować strefę zagrożenia. Usunąć wszelkie źródła zapłonu. Zapewnić odpowiedni sprzęt ochrony osobistej.
<i>Dla osób udzielających pomocy</i>	Zapoznać się z informacjami w Sekcji 8, dotyczącymi materiałów właściwych i nieodpowiednich.

6.2 Środki ostrożności w zakresie ochrony środowiska

Nie dopuścić do przedostania się produktu do ścieków i wód; zabezpieczyć kratki i studzienki ściekowe; unikać bezpośredniego kontaktu z uwalniającą się substancją; usunąć źródła zapłonu; jeśli to możliwe, zlikwidować nieszczelność (uszczelnić, uszkodzone opakowanie umieścić w opakowaniu awaryjnym); rozlaną substancję zebrać za pomocą materiałów absorbujących ciecze do zamkniętego pojemnika, a zanieczyszczoną powierzchnię oczyścić.

6.3 Metody i materiały zapobiegające rozprzestrzenieniu się skażenia i służące do usuwania skażenia

Uszczelnienie kanalizacji. Wyłapywanie, obwałowanie i pompowanie. Przestrzegać możliwych ograniczeń materiałowych. Starannie zebrać. Przekazać do usunięcia. Oczyścić skażone miejsce.

6.4 Odniesienie do innych sekcji

Informacje dotyczące odpowiedniego sprzętu ochrony osobistej podano w Sekcji 8.
Informacje dotyczące dodatkowej obróbki odpadów podano w Sekcji 13.

SEKCJA 7. Postępowanie z substancjami i mieszaninami oraz ich magazynowanie
7.1 Środki ostrożności dotyczące bezpiecznego postępowania

Zapewnić skuteczną wymianę powietrza (wentylacja). Postępować zgodnie z zasadami dobrej praktyki przemysłowej oraz ogólnymi zasadami bezpieczeństwa i higieny pracy z substancjami chemicznymi. Podczas stosowania nie jeść, nie pić, unikać kontaktu z substancją; unikać wdychania par, przestrzegać zasad higieny osobistej; stosować środki ochrony indywidualnej (jak podano w punkcie 8); pracować w dobrze wentylowanych pomieszczeniach. Izolować od materiałów palnych, nie palić tytoniu.

7.2 Warunki bezpiecznego magazynowania, w tym informacje dotyczące wszelkich wzajemnych niezgodności

Przechowywać we właściwie oznakowanych, szczelnie zamkniętych opakowaniach, w chłodnym, suchym, dobrze wentylowanym pomieszczeniu magazynowym, wyposażonym w instalację elektryczną i wentylacyjną. Trzymać oddzielnie od środków redukujących i materiałów palnych. Używać odpowiednich pojemników zapobiegających skażeniu środowiska.

7.3 Szczególne zastosowanie(-a) końcowe

<i>Zalecenia</i>	niedostępne
<i>Rozwiązania specyficzne dla sektora przemysłowego</i>	niedostępne

SEKCJA 8. Kontrola narażenia / środki ochrony indywidualnej
8.1 Parametry dotyczące kontroli

NDS	-	0,005 mg/m ³
NDSch	-	-

Zalecane procedury monitoringu – metodyka pomiarów:

- Rozporządzenie Ministra Rodziny, Pracy i Polityki Społecznej z dnia 12 czerwca 2018 roku, w sprawie najwyższych dopuszczalnych stężeń i natężeń czynników szkodliwych dla zdrowia w środowisku pracy z późniejszymi zmianami.

8.2 Kontrola narażenia
8.2.1 Stosowne techniczne środki kontroli

Używać tylko z odpowiednią wentylacją. Zastosować osłony procesu, lokalną wentylację wyciągową lub inne zabezpieczenia, aby ekspozycja pracownika na zanieczyszczenia mieściła się poniżej wszelkich limitów zalecanych lub obligatoryjnych.

8.2.2 Indywidualne środki ochrony

Należy właściwie dobrać odzież ochronną do miejsca pracy, zależnie od stężenia i ilości substancji niebezpiecznych. Odporność odzieży ochronnej na chemikalia powinna być stwierdzona przez odpowiedniego dostawcę.

Ochrona oczu lub twarzy		gogle ochronne
Ochrona skóry	ochrona rąk	rękawice ochronne odporne na działanie chemikaliów, wykonane z gumy nitrylowej lub innego materiału zalecanego przez producenta rękawic do kontaktu z tym produktem; czas wytrzymałości i rodzaj materiału określa producent rękawic
	ochrona ciała	odzież ochronna
	inne środki ochrony skóry	odpowiednie obuwie
Ochrona dróg oddechowych		gdy tworzą się pary / dymy / aerozole - aparat oddechowy zaopatrzony w odpowiedni filtrpochłaniacz

8.2.3 Kontrola narażenia środowiska

Emisja z układów wentylacyjnych i urządzeń procesowych powinna być sprawdzana w celu określenia ich zgodności z wymogami praw o ochronie środowiska. W niektórych przypadkach potrzebne będą skrubery usuwające opary, filtry lub modyfikacje konstrukcyjne urządzeń procesowych, mające na celu zmniejszenie stopnia emisji do akceptowalnego poziomu. Nie wprowadzać do kanalizacji.

SEKCJA 9. Własności fizyczne i chemiczne

9.1 Informacje na temat podstawowych właściwości fizycznych i chemicznych

Wygląd	stan skupienia	ciecz	Prężność par	niedostępne
	kolor	pomarańczowa	Gęstość par	niedostępne
Zapach		bezwonny	Gęstość względna	niedostępne
Charakterystyka cząsteczek		Nie dotyczy	Rozpuszczalność	nieograniczona
pH		Niedostępne	Współczynnik podziału n-oktanol / woda	niedostępne
Temperatura krzepnięcia / topnienia		niedostępne	Temperatura samozapłonu	nie dotyczy
Temperatura wrzenia oraz zakres temperatur wrzenia		niedostępne	Temperatura rozkładu	niedostępne
Temperatura zapłonu		tygla otwartego: brak	Lepkość	niedostępne
Szybkość parowania		niedostępne		
Palność		niedostępne		
Granice wybuchowości	dolna	niedostępne		
	górna	niedostępne		

9.2 Inne informacje:

9.2.1 Informacje dotyczące klas zagrożenia fizycznego:

- Substancje wybuchowe: nie dotyczy
- Płyny łatwopalne: nie dotyczy
- Łatwopalne ciała stałe: nie dotyczy
- Substancje ciekłe utleniające: nie dotyczy
- Substancje stałe utleniające: nie dotyczy
- Substancje powodujące korozję metali: nie dotyczy

9.2.2 Inne właściwości bezpieczeństwa:

Niedostępne.

SEKCJA 10. Stabilność i reaktywność

10.1 Reaktywność

Dla tego produktu lub jego składników nie ma konkretnych danych testowych dotyczących reaktywności.

10.2 Stabilność chemiczna

Produkt jest trwały w standardowych warunkach otoczenia.

10.3 Możliwość występowania niebezpiecznych reakcji

Ryzyko wybuchu z następującymi substancjami: żelazo, magnez, hydrazyna i jej pochodne, hydroksyloamina, organiczne substancje palne. Reakcja egzotermiczna z następującymi substancjami: bor, bezwodniki, reduktory, fosforki. Istnieje ryzyko wybuchu i / lub tworzenia toksycznych gazów z następującymi substancjami: organiczne substancje palne, glicerol, siarczki, aceton, stężony kwas siarkowy

10.4 Warunki, których należy unikać

Wysoka temperatura.

10.5 Materiały niezgodne

Substancje organiczne, kwasy, sproszkowane metale, hydrazyna, substancje redukujące.

10.6 Niebezpieczne produkty rozkładu

W przypadku pożaru mogą wydzielać się niebezpieczne produkty rozkładu: tlenki potasu, tlenki chromu, tlenki węgla.

SEKCJA 11. Informacje toksykologiczne

11.1 Informacje na temat klas zagrożenia zdefiniowanych w rozporządzeniu (WE) 1272/2008

Toksyczność ostra:

Potasu dichromian	LD50	doustnie	szczur (samiec) szczur (samica)	168 mg/kg 90,5 mg/kg
	LD50	dermalnie	żaba	>2000mg/kg
	LD50	inhalacyjnie	szczur	0,083- 0,099mg/dm ³ /4h

Mieszanina nieklasyfikowana w kategorii toksyczności ostrej drogą dermalną.

Mieszanina nieklasyfikowana w kategorii toksyczności ostrej drogą pokarmową.

Mieszanina klasyfikowana w kategorii toksyczności ostrej drogą inhalacyjną Acute Tox. 4, H332- Działa szkodliwie w następstwie wdychania.

Działanie żrące / drażniące na skórę	Powoduje poważne oparzenia skóry.
Poważne uszkodzenie oczu / działanie drażniące na oczy	Powoduje poważne oparzenia oraz uszkodzenia oczu.
Działanie uczulające na drogi oddechowe lub skórę	Może powodować objawy alergii lub astmy lub trudności w oddychaniu w następstwie wdychania. Może wywoływać reakcję alergiczną skóry.
Działanie mutagenne na komórki rozrodcze	Może powodować wady genetyczne.
Rakotwórczość	Może powodować raka.
Szkodliwe działanie na rozrodczość	Może działać szkodliwie na dziecko w łonie matki. Może działać szkodliwie na rozrodczość.
Zagrożenie spowodowane aspiracją	Nie stwierdzono.

Działanie toksyczne na narządy docelowe	kategoria	drogą narażenia	organy narażone na działanie
narażenie jednorazowe	3	inhalacja	układ oddechowy
narażenie powtarzane	2	nieokreślone	układ sercowo-naczyniowy

Informacja o możliwych drogach narażenia

Kontakt z okiem	Powoduje poważne oparzenia oraz uszkodzenia oczu.
Kontakt ze skórą	Powoduje poważne oparzenia skóry. Może powodować reakcję alergiczną skóry.
Wdychanie	Działa szkodliwie w następstwie wdychania. Może powodować objawy alergii lub astmy lub trudności w oddychaniu w następstwie wdychania. Może powodować podrażnienie dróg oddechowych.
Spożycie	Niedostępne.

Objawy związane z właściwościami fizycznymi, chemicznymi i toksykologicznymi

Kontakt z okiem	Ból, łzawienie, zaczerwienienie.
Kontakt ze skórą	Ból lub podrażnienie, zaczerwienienie, mogą występować pęcherze.
Wdychanie	Podrażnienie układu oddechowego, kaszel, spanie i trudności w oddychaniu, astma.
Spożycie	Bóle żołądka.

Opóźnione, bezpośrednie oraz przewlekłe skutki krótko- i długotrwałego narażenia

	potencjalne skutki natychmiastowe	potencjalne skutki opóźnione
Kontakt krótkotrwały	niedostępne	niedostępne
Kontakt długotrwały	niedostępne	niedostępne

Informacje na temat klas zagrożenia mieszaniny oszacowano na podstawie kryteriów klasyfikacji mieszanin określonych w załączniku I rozporządzenia 1272/2008, w oparciu o zawartości składników zawartych w mieszaninie.

11.2 Informacje o innych zagrożeniach

11.2.1 Właściwości zaburzające funkcjonowanie układu hormonalnego: nie dotyczy

11.2.2 Inne informacje:

Powoduje uszkodzenie narządów poprzez długotrwałe lub powtarzane narażenie. Po wywołaniu uczulenia, może wystąpić poważna reakcja alergiczna przy następnym narażeniu na bardzo niskie stężenia.

Chrom (VI) jest wysoce toksyczny. Absorbuje się zarówno przez płuca jak i przewód pokarmowy. Jako silne utleniacze chromiany / dichromiany mogą powodować oparzenia i owrzodzenia skóry i błon śluzowych oraz podrażnienie górnych dróg oddechowych. Trudne gojenie wrzodów po przeniknięciu substancji do rany. U osób predysponowanych substancja prowadzi gwałtownie do uczulenia i odczynów alergicznych dróg oddechowych (ryzyko zapalenia płuc oraz uszkodzenia błon śluzowych nosa – w danych okolicznościach perforacja przegrody). Po spożyciu ciężkie objawy żołądkowo – jelitowe, takie jak krwawa biegunka, wymioty (zachłystowe zapalenie płuc), skurcze, zapaść naczyniowa lub sercowa, utrata przytomności, tworzenie methemoglobiny. Absorpcja może powodować uszkodzenie wątroby i nerek. Wdychane związku chromu (VI) okazały się wyraźnie rakotwórcze w doświadczeniach na zwierzętach. Dawka letalna (człowiek): 0,5 g. Odtrutki: środki chelatujące takie jak EDTA, DMPS.

SEKCJA 12. Informacje ekologiczne

12.1 Toksyczność

Nazwa produktu / składnika	Gatunki		Narażenie
dichromian potasu	EC50	1,5 mg/dm ³	Daphnia magna 24 godz.
	LC50	13 – 100 mg/dm ³	Ryby słodkowodne 96 godz.
		21,4 – 84,8 mg/dm ³	Ryby słonowodne
	NOEC	0,1 mg/dm ³	Lemna gibba 8 dni
		0,11 mg/dm ³	Lemna minor 7 dni
		0,1 mg/dm ³	Spirodela polyrhiza 8 dni
		0,5 mg/dm ³	Spirodela punctata
		1 mg/dm ³	Chilomonas paramecium -
	IC50	2,8 mg/dm ³	Colpidium campylum -
	NOEC	0,21 mg/dm ³	Microregma heterosoma -
IC50	30 mg/dm ³	Szlam aktywowany -	

12.2 Trwałość i zdolność do rozkładu

Niedostępne.

12.3 Zdolność do bioakumulacji

Niedostępne.

12.4 Mobilność w glebie

Niedostępne.

12.5 Wyniki oceny właściwości PBT i vPvB

Składniki mieszaniny nie spełniają kryteriów/nie są PBT / vPvB.

12.6 Właściwości zaburzające funkcjonowanie układu hormonalnego

Nie dotyczy.

12.7 Inne szkodliwe skutki działania:

Nie dopuszcza do przedostania się do wód, ścieków i gleby.

SEKCJA 13. Postępowanie z odpadami
13.1 Metody unieszkodliwiania odpadów

Tworzenie odpadów powinno być unikane lub ograniczane do minimum, jeśli możliwe. Znacznych ilości odpadowego produktu nie należy odprowadzać do kolektora sanitarnego, ale należy je poddać obróbce w odpowiedniej oczyszczalni. Należy utylizować nadmiar produktów i produkty nie nadające się do recyklingu w licencjonowanym przedsiębiorstwie utylizacji odpadów. Utylizacja niniejszego produktu, roztworów lub produktów pochodnych powinna w każdym przypadku być zgodna z wymogami ochrony środowiska i legislacji związanej z utylizacją odpadów, a także z wymogami władz lokalnych.

Odpady opakowaniowe należy poddawać recyklingowi. Usuwać produkt i jego opakowanie w sposób bezpieczny. Należy zachować ostrożność podczas operowania opróżnionymi pojemnikami, które nie zostały wyczyszczone lub wypłukane od wewnątrz. Puste pojemniki lub ich wykładziny, mogą zachowywać resztki produktu. Należy unikać kontaktu materiału z glebą, ciekami wodnymi, drenażami i kanalizacją.




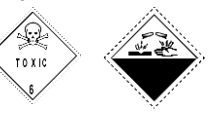
Odpady należy klasyfikować jako odpady niebezpieczne.





Podstawa prawna:

Unijne akty prawne: dyrektywy Parlamentu Europejskiego i Rady: 2008/98/WE wraz z późn. zm., 94/62/WE wraz z późn. zm.

Krajowe akty prawne: Dz.U. 2013 poz. 21 wraz z późn. zm., Dz. U. 2013, poz. 888 wraz z późn. zm.

SEKCJA 14. Informacje dotyczące transportu

		ADR / RID	ADN / ADN	IMDG	IATA
14.1	Numer UN lub numer identyfikacyjny ID	UN 3289			
14.2	Prawidłowa nazwa przewozowa UN	MATERIAŁ TRUJĄCY CIEKŁY ŻRĄCY NIEORGANICZNY I.N.O.			
14.3	Klasa(-y) zagrożenia w transporcie	6.1+8 	6.1+8 	6.1+8 	6.1+8 
14.4	Grupa pakowania	II	II	II	II

14.5	Zagrożenia dla środowiska	Tak 	Yes 	Yes 	Yes 
14.6	Szczególne środki ostrożności dla użytkowników	Niedostępne	Niedostępne	Niedostępne	Niedostępne

14.7 Transport morski luzem zgodnie z instrumentami IMO

Niedostępne.

SEKCJA 15. Informacje dotyczące przepisów prawnych
15.1 Przepisy prawne dotyczące bezpieczeństwa, ochrony zdrowia i środowiska specyficzne dla substancji lub mieszaniny

Przepis prawny:	Dotyczy:	Informacja:
Rozporządzenie Komisji UE 2020/878, zmieniające załącznik II do rozporządzenia WE 1907/2006	Aneks XIV - Wykaz substancji podlegających procedurze zezwoleń. Substancje wzbudzające szczególnie duże obawy (SVHC). Ograniczenia dotyczące produkcji, wprowadzania do obrotu i stosowania niektórych niebezpiecznych substancji, preparatów i wyrobów.	Substancja znajduje się na liście kandydackiej do załącznika XIV. Nr odnośnika: ED/30/2010. Ten produkt jest substancją wymienioną w załączniku XIV Rozporządzenia REACH (Rozporządzenie (WE) 1907/2006). Produkt przeznaczony wyłącznie do użytku zawodowego.
Inne wykazy UE	Wykaz europejski Priorytetowa lista substancji chemicznych	Niniejszy materiał znajduje się w wykazie lub jest wyłączony. Wymieniony

Nazwa produktu / składnika	Działanie rakotwórcze	Działanie mutagenne	Zaburzenia rozwojowe	Zaburzenia rozrodczości
potasu dichromian	Carc. 1B, H350	Muta. 1B, H340	Repr. 1B, H360D	Repr. 1B, H360F

- Rozporządzenie Ministra Zdrowia z dnia 16 września 2016 r. w sprawie bezpieczeństwa i higieny pracy związanej z występowaniem w miejscu pracy czynników chemicznych (tj. Dz. U. 2016, poz. 1488)
- Rozporządzenie Ministra Rodziny, Pracy i Polityki Społecznej z dnia 12 czerwca 2018 roku, w sprawie najwyższych dopuszczalnych stężeń i natężeń czynników szkodliwych dla zdrowia w środowisku pracy z późniejszymi zmianami.
- Rozporządzenie Komisji (UE) nr 260/2014 z dnia 24 stycznia 2014 roku zmieniające , w celu dostosowania do postępu technicznego, rozporządzenie (WE) nr 440/2008 ustalające metody badań zgodnie z rozporządzeniem (WE) nr 1907/2006 Parlamentu Europejskiego i Rady w sprawie rejestracji, oceny, udzielania zezwoleń i stosowanych ograniczeń w zakresie chemikaliów (REACH). (L 81/1)
- Ustawa z dnia 19 sierpnia 2011 r. o przewozie towarów niebezpiecznych z późniejszymi zmianami.
- Ustawa z dnia 13 czerwca 2013 r. o gospodarce opakowaniami i odpadami opakowaniowymi z późniejszymi zmianami.
- Ustawa z dnia 14 grudnia 2012 r. o odpadach z późniejszymi zmianami.
- Ustawa z dnia 25 lutego 2011 roku o substancjach chemicznych i ich mieszaninach z późniejszymi zmianami.
- Rozporządzenie Ministra Zdrowia z dnia 2 lutego 2011 r. w sprawie badań i pomiarów czynników szkodliwych dla zdrowia w środowisku pracy z późniejszymi zmianami.
- Rozporządzenie Parlamentu Europejskiego i Rady (WE) nr 1272/2008 z dnia 16 grudnia 2008 roku w sprawie klasyfikacji, oznakowania i pakowania substancji i mieszanin, zmieniające i uchylające dyrektywy 67/548/EWG i 1999/45/WE oraz zmieniające rozporządzenie (WE) nr 1907/2006 z późniejszymi zmianami.
- Rozporządzenie (WE) nr 1907/2006 Parlamentu Europejskiego i Rady z dnia 18 grudnia 2006 r. w sprawie rejestracji, oceny, udzielania zezwoleń i stosowanych ograniczeń w zakresie chemikaliów (REACH), utworzenia Europejskiej Agencji Chemikaliów, zmieniające dyrektywę 1999/45/WE oraz uchylające rozporządzenie Rady (EWG) nr 793/93 i rozporządzenie Komisji (WE) nr 1488/94, jak również dyrektywę Rady 76/769/EWG i dyrektywę Komisji 91/155/EWG, 93/67/EWG, 93/105/WE i 2000/21/WE z późniejszymi zmianami.
- Ustawa z dnia 27 kwietnia 2001 r. Prawo ochrony środowiska z późniejszymi zmianami.

15.2 Ocena bezpieczeństwa chemicznego

Dla tego produktu nie dokonano oceny bezpieczeństwa chemicznego

SEKCJA 16. Inne informacje
Zmiany w stosunku do wersji poprzedniej:

Aktualizacja – 8.1, 15.1.

Wersja: 2

Pełny tekst skróconych zwrotów H:

Eye Dam 1 H318	Powoduje poważne uszkodzenia oczu.
Ox. Sol. 2, H272	Może intensyfikować pożar; utleniacz.
Acute Tox. 3, H301	Działa toksycznie po połknięciu.
Acute Tox 4 H302	Działa szkodliwie po połknięciu.
Acute Tox. 2, H330	Wdychanie grozi śmiercią.

Acute Tox. 4 H332	Działa szkodliwie w następstwie wdychania.
Acute Tox 4 H312	Działa szkodliwie w kontakcie ze skórą.
Skin Corr. 1B, H314	Powoduje poważne oparzenia skóry oraz uszkodzenia oczu.
Resp. Sens. 1, H334	Może powodować objawy alergii lub astmy lub trudności w oddychaniu w następstwie wdychania.
Skin Sens. 1, H317	Może powodować reakcję alergiczną skóry.
Muta. 1B, H340	Może powodować wady genetyczne.
Carc. 1B, H350	Może powodować raka.
Repr. 1B, H360FD	Może działać szkodliwie na płodność. Może działać szkodliwie na dziecko w łonie matki.
STOT RE 1, H372	Powoduje uszkodzenie narządów, w następstwie długotrwałego lub powtarzanego narażenia.
STOT RE 2, H373	Może powodować uszkodzenie narządów, w następstwie długotrwałego lub powtarzanego narażenia.
Aquatic Acute 1, H400	Działa bardzo toksycznie na organizmy wodne.
Aquatic Chronic 1, H410	Działa bardzo toksycznie na organizmy wodne, powodując długotrwałe skutki.
Aquatic Chronic 4, H411	Działa toksycznie na organizmy wodne, powodując długotrwałe skutki.
STOT SE 3, H335	Może powodować podrażnienie dróg oddechowych.
Skin Irrit. 2, H315	Działa drażniąco na skórę.

Informacja dla czytelnika

Powyższe informacje uważa się za prawidłowe, ale niewyczerpujące i należy je stosować tylko jako orientacyjne. Firma CHEMPUR nie ponosi odpowiedzialności za jakiegokolwiek szkody spowodowane pracą lub kontaktem z powyższym produktem.

Niniejsza karta charakterystyki opracowana została na podstawie karty charakterystyki dostarczonej przez producenta i/lub internetowych baz danych oraz obowiązujących przepisów dotyczących niebezpiecznych substancji i preparatów chemicznych.

Karta stanowi własność Firmy CHEMPUR z siedzibą w Piekarach Śląskich i charakteryzuje wyłącznie produkty oznakowane na etykiecie znakiem i nazwą firmy.

Szkolenia

Osoby uczestniczące w obrocie substancją niebezpieczną powinny zostać przeszkolone w zakresie postępowania, bezpieczeństwa i higieny.

Kierowcy pojazdów powinni odbyć przeszkolenie i uzyskać stosowne zaświadczenie zgodnie z wymaganiami przepisów ADR.

Wykaz pozycji literaturowych i innych źródeł, na podstawie których opracowano karty charakterystyk substancji niebezpiecznych

- 2004 Zasady postępowania ratowniczego – opracowanie na podstawie oryginału angielskiego: The Emergency Response Guide Book. Wydawnictwo FIREX 2004.
- Genium Publishing Corporation. Genium's Handbook of Safety, Health and Environmental Data for Common Hazardous Substances. New York, Mc Graw Hill 1999.
- Grzegorzczak K., Hancyk B., Buchar R.: Towary niebezpieczne w transporcie drogowym ADR 2011 – 2013. Warszawa, Wydawnictwo Buch-Car 2011.
- Hayes W.J., Laws R.E.: Handbook of Pesticide Toxicology. Vol 1-3. San Diego, CA, Academic Press, Inc. 1991.
- Lewis R.J.: Sax's Dangerous Properties of Industrial Materials. New York, Wiley 2000.
- MICROMEDEX(R) Healthcare Series. Vol. 118, 12/2003.
- MICROMEDEX(R) Healthcare Series. Vol. 124, 2005.
- Patty's Industrial Hygiene and Toxicology. Ed. R.L. Harris. New York, Wiley 2000.
- PKP Cargo S.A. Regulamin dla międzynarodowego przewozu kolejami towarów niebezpiecznych (RID) – obowiązuje od 1 stycznia 2005 r., zastępuje przepisy z dnia 1 stycznia 2003 r., ze zmianami z 2004 r.
- Poisoning and Drug Overdose. Ed. K.R. Olson. Norwalk, Appleton and Lange 1990.
- The Dictionary of Substances and their Effects. Ed. M.L. Richardson, S. Gangolli. Royal Society of Chemistry 1992.
- Integrated Risk Information System. U.S. Environmental Protection Agency [on-line].
- International Labour Organization. International Chemical Safety Cards 2004. <http://www.ilo.org/public/>.
- PAN Pesticides Database – Chemical toxicity studies on aquatic organisms. http://www.pesticideinfo.org/List_ChemicalsAlpha.jsp.
- TOXNET Hazardous Substances Data Bank (HSDB) <http://toxnet.nlm.nih.gov>.
- International Agency for Research on Cancer. <http://www.iarc.fr>.
- Agency for Toxic Substances and Disease Registry. <http://www.atsdr.cdc.gov>.
- International Programme on Chemical Safety INCHEM. <http://www.inchem.org>.
- MSDS Software, Solutions and Services. <http://www.online-msds.com>.
- European Chemicals Bureau. <http://ecb.jrc.it/classification-labelling>.
- ChemFinder.Com. Database & Internet Research. <http://chemfinder.cambridgesoft.com>.
- Biuro do spraw Substancji i Preparatów Chemicznych. <http://www.chemikalia.mz.gov.pl>.
- European Chemicals Bureau. <http://ecb.jrc.it/new-chemicals>.